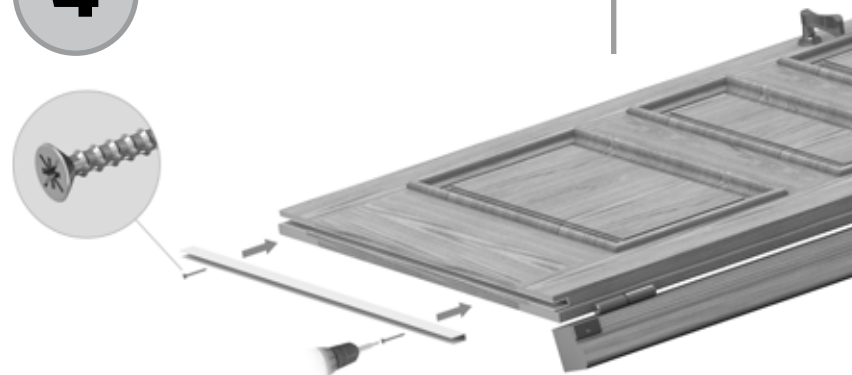




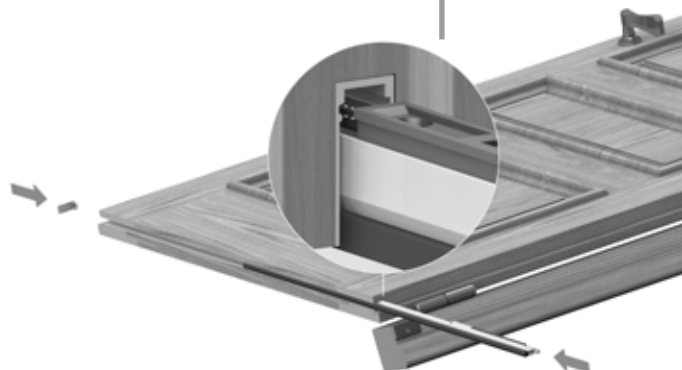
**3** ИЗВЛЕЧЬ МЕХАНИЗМ ПОРОГА ИЗ ПРОФИЛЯ



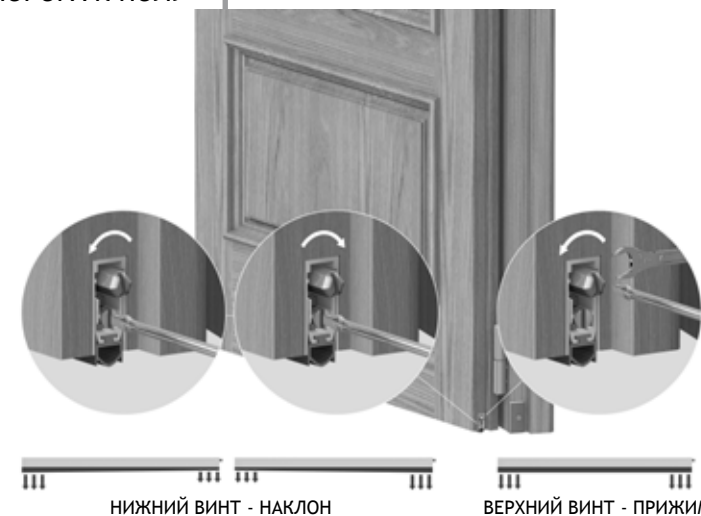
**4** ВСТАВИТЬ ПРОФИЛЬ В ПАЗ ДВЕРИ И ЗАКРЕПИТЬ САМОРЕЗАМИ



**5** ВСТАВИТЬ МЕХАНИЗМ ПОРОГА В ПРОФИЛЬ И ТОРЦЕВУЮ ПЛАНКУ



**6** НАВЕСИТЬ ДВЕРЬ НА ПЕТЛИ, УСТАНОВИТЬ ОТВЕТНУЮ ПЛАНКУ В КОРОБКУ И ОТРЕГУЛИРОВАТЬ ПРИЖИМ ПОРОГА К ПОЛУ



НИЖНИЙ ВИНТ - НАКЛОН

ВЕРХНИЙ ВИНТ - ПРИЖИМ